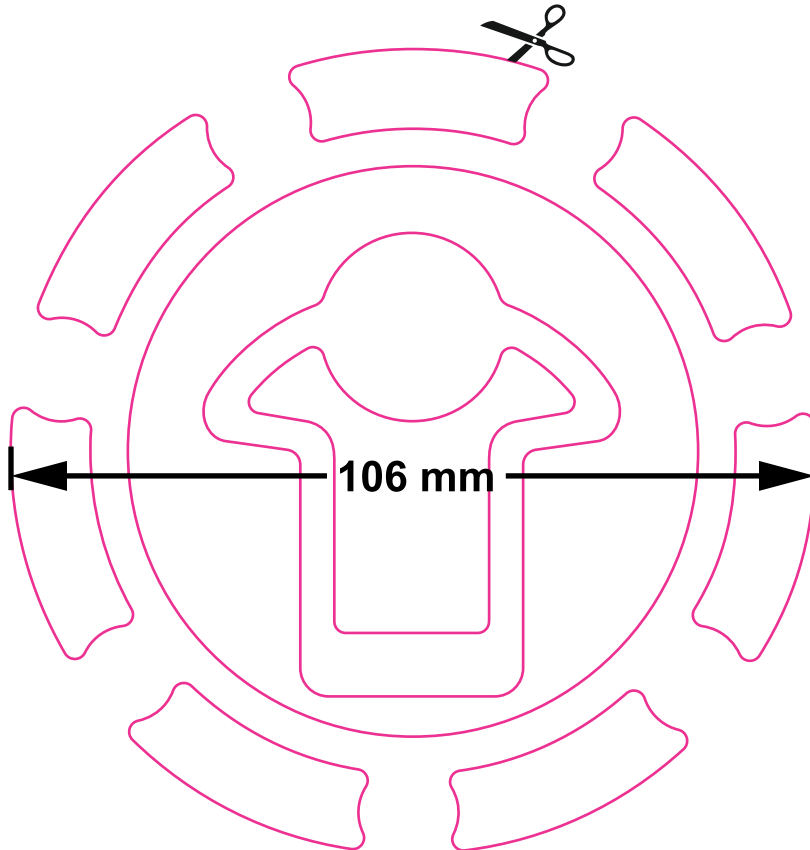




Tankdeckel-Form

zum ausdrucken und ausschneiden

KTM - F.1
125 Duke
390 Duke
790 Duke
Ø 106 mm



M 1:1  Hier Lineal anlegen

1cm 2cm 3cm



Datei downloaden



ausdrucken



anhand des Maßstabs die **korrekte Größe prüfen**



entlang der **Linie ausschneiden**



passgenauigkeit an der Maschine überprüfen