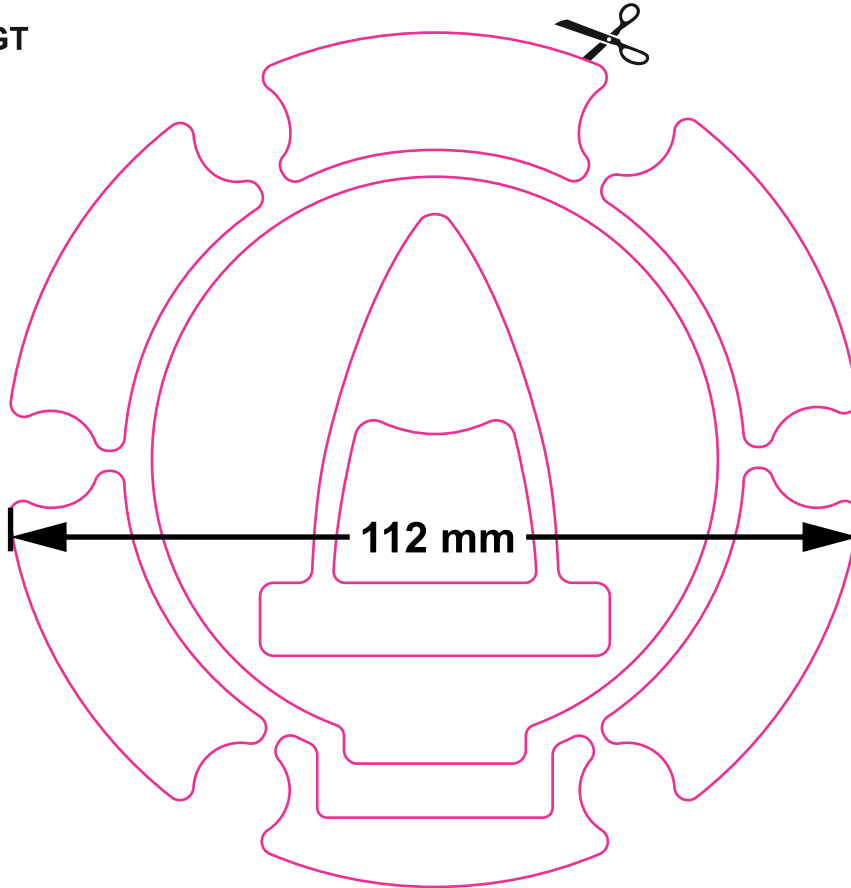




Tankdeckel-Form

zum ausdrucken und ausschneiden

KTM - F.3
1290 Super Duke GT
1090 Adventure
1090 Adventure R
Ø 112 mm



M 1:1



Hier Lineal
anlegen



Datei downloaden



ausdrucken



anhand des Maßstabs die **korrekte Größe prüfen**



entlang der **Linie ausschneiden**



passgenauigkeit an der Maschine überprüfen